

# CHIAVI DINAMOMETRICHE per ghiera "STANDARD"



## Perché utilizzare la chiave dinamometrica?

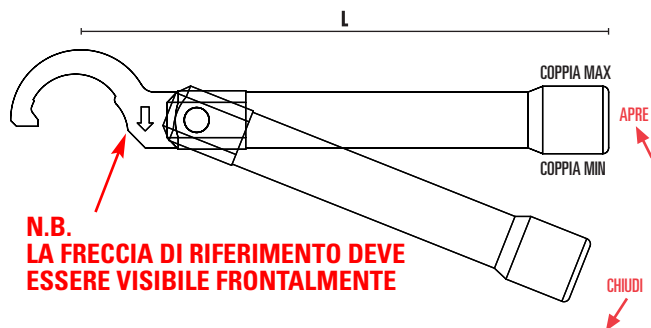
Durante il montaggio dell'utensile è fondamentale riuscire ad ottenere un **serraggio corretto**. Infatti, una stretta insufficiente può causare l'uscita dell'utensile dalla sede durante la lavorazione. Al contrario, una stretta eccessiva rischia di rovinare il filetto del cono portapinza, la pinza e l'utensile.



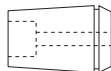
### Modalità d'utilizzo

Girare l'impugnatura fino a scegliere la corretta forza di serraggio in base al diametro della fresa. Serrando con azione costante, si percepisce sia meccanicamente che acusticamente, un forte scatto che segnala il raggiungimento della coppia prefissata (Nm).

Articolo	D	L	Nm (dis. 1)	Nm (dis. 2)	Ghiera
Z052.732.N	58-62	380	110-120	190-200	EOC25-DIN 6388
Z052.735.N	50	380	110-120 (81-88)	190-200 (140-147)	Z091.005.R



Dis ①



Quando si stringono pinze con scarico interno ruotare il pomello in **senso antiorario**, impostando la **COPPIA MIN**

Dis ②



Quando si stringono pinze senza scarico interno ruotare il pomello in **senso orario**, impostando la **COPPIA MAX**

WEBSITE

